

Lühijuhend

Tuhastusahi

LV .../11
LVT .../11

M01.1062K ESTNISCH

Originaalkasutusjuhend

■ Made
■ in
■ Germany

www.nabertherm.com

Copyright

© Copyright by
Nabertherm GmbH
Bahnhofstrasse 20
28865 Lilienthal
Federal Republic of Germany

Reg: M01.1062K ESTNISCH
Rev: 2023-03

Andmed ei ole siduvad, jätame endale õiguse teha tehnilisi muudatusi.

1 Eessõna

Õnnitleme, et otsustasite Naberthermi laboris kasutatava tuhastusahju kasuks. Esmaklassiline töötlus, kvaliteetsete materjalide kasutamine kombineerituna hõlpsa kasutamise muudavad need ahjud usaldusväärseks kõigeoskajaks labori igapäevase töö tarbeks. Lühijuhend muudab teie Naberthermi ahjuga tutvumise lihtsamaks. Juhime teie tähelepanu, et tegu on kasutusjuhendi lühiversiooniga esmaseks tutvumiseks. Lugege kasutusjuhend enne Naberthermi ahju esimest kasutamist hoolikalt läbi.

Ahju ja juhtpaneeli kasutusjuhendi saate järgmiselt lingilt või selle QR-koodi skannimise teel. QR-koodi lugemise rakendused saate alla laadida vastavast allikast (rakenduste poed).



<https://nabertherm.com/en/downloads/instructions>

Hoidke prinditud või salvestatud versioon hilisemaks kasutamiseks alles. Samuti on võimalik tellida kasutusjuhendi trüki versioon. Võtke meiega ühendust märkides ahju mudeli ja seerianumbri (vt tüübisilt).

2 Lisateave ja õpetused



<https://nabertherm.com/de/downloads/video-tutorials>

Käesolevad dokumendid on mõeldud üksnes meie toodete ostjatele ning neid ei tohi ilma kirjaliku loata ei paljundada ega kolmandatele isikutele edastada või ligipääsetavaks teha.

(Autoriõiguse ja sellega kaasnevate õiguste seadus, autoriõiguse seadus 9. septembrist 1965)

Jooniste ja muude dokumentide kõik õigused, samuti igasugune käsutusõigus on Nabertherm GmbH-l, ka tööstusomandiõiguste registreerimistaotluste korral.

3 Nõuetekohane kasutamine

Sarjade LV .../11 ja LVT .../11 tuhastusahjud on spetsiaalselt loodud laboris tuhastusprotsessideks temperatuuril kuni 1050 °C. Rakendusvaldkonnad on nt kuumutuskao määramine või toiduainete või plastide tuhastamine sellele järgneva aine analüüsimise tarbeks. Spetsiaalse õhu juurdevoolu- ja väljatõmbesüsteemi abil saavutatakse enam kui kuuhekordne õhuvahetus igas minutis alates temperatuurist 550 °C, nii et tuhastusprotsessi jaoks on alati saadaval piisavalt hapnikku.

Orgaanika kogus, toote geomeetria ja tuhastamisfaasi kestus määravad tuhastamise dünaamika. Need parameetrid tuleb kujundada nii, et piirväärtuseid ei ületataks. Piirväärtused on partii orgaaniliste ainete massiosa (grammides) ja kaalukao määr (g/min).

Mudel	LV(T) 3/11	LV(T) 5/11	LV(T) 9/11	LV(T) 15/11
Orgaanika kogus ¹	5 g	10 g	15 g	25 g
Kaalukao max määr ²	0,2 g/min	0,3 g/min	1,1 g/min	1,2 g/min







¹Kogus partii kohta, ²süsvivesinike osakaal

Oluline parameeter protsessi kohandamiseks on kuumutamise kiirus. Paljude materjalide tuhastamise dünaamika ei ole lineaarne. Seepärast võib olla vajalik kuumutamise kiirust tuhastamise teatud sammudes aeglustada, et säilitada otstarbekohased piirväärtused.

Lisaüksikasju ahju turvakontseptsiooni kohta ja nõuetekohase kasutamise üksikasjaliku kirjelduse leiate täielikust kasutusjuhendist (vt peatükki 1).

4 Ohutusjuhised

Järgnevalt on toodud kõrgeima ohuastmega ohutusjuhised, mille eiramisel on tagajärjeks rasked isikukahjud. Kõigi ohutusjuhiste täieliku ülevaate leiate ahju põhjalikust kasutusjuhendist. Kasutusjuhendit peab lugema enne esmakordset kasutuselevõttu, samuti enne kasutamist.

	<p>Elektrilöögist põhjustatud oht</p> <p>Eluohu</p> <p>Töid elektrivarustusel tohivad teha üksnes kvalifitseeritud elektrikud või Naberthermi volitatud eripersonal.</p> <p>Enne tööde algust tuleb toitepistik lahutada.</p> <p>Ärge sisestage esemeid lülitusseade ja ahju korpuse avadesse, väljatõmbeavadesse või jahutuspiiludesse.</p> <p>Seadet ei tohi vee ega puhastusvahendiga üle valada. Ka survepuhasti kasutamine on keelatud.</p>
	<p>Hoiatus elektripinge eest!</p> <p>Hoiatus ohtliku elektripinge eest.</p>
	<p>Tuleoht ja oht tervisele</p> <p>Eluohu</p> <p>Järgima peab paigaldustingimusi.</p> <p>Paigalduskohas peab olema tagatud piisav õhutus, et eralduv soojus ja võimalikud tekkivad heitgaasid ära juhtida.</p>
	<p>Ärge avage kuumana</p> <p>Ahju avamine kuumana temperatuuril üle 200 °C (392 °F) võib põhjustada põletusi.</p> <p>Kauba ja ahju kahjustuste eest tootja ei vastuta.</p>
	<p>Väljatõmbetoru, kaas ja ahju korpus muutuvad kaituse ajal kuumaks. Põletusoht.</p> <p>Väljatõmbetoru, kaant ja ahju korpust EI tohi kaituse ajal puutuda.</p>
	<p>Tuleoht pikenduskaabli pikendamisel. Eluohu</p> <p>Kõigi pistikuga ühendusjuhtmetega ahju mudelite puhul tuleb jälgida järgmist.</p> <p>Vahemik automaatkaitsmete ja pistikupesade, millega ahi on ühendatud, vahel on võimalikult lühike. Pistikupesade ja ahju vahel EI kasutata harupesasid EGA pikendusjuhtmeid.</p>

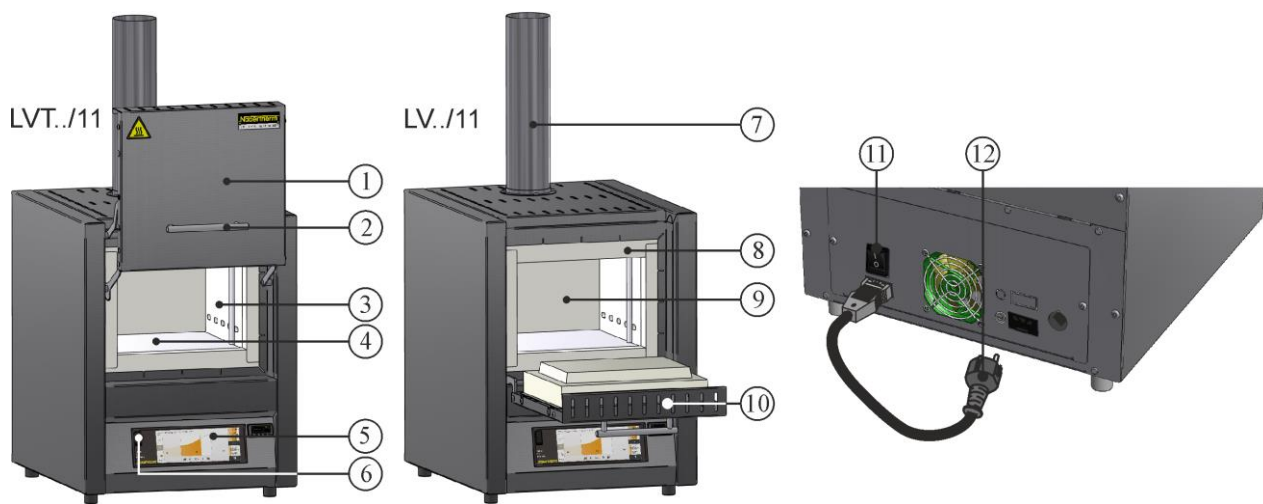


Kõigi ahjusüsteemide jaoks

Plahvatusohtlike gaaside/gaasisegude või protsessi käigus tekkivate plahvatusohtlike gaasidega/gaasisegudega käitamine on keelatud.

Orgaaniliste gaasikoguste kontsentratsioon ei tohi ahjus mitte mingil hetkel ületada 20% madalaimast plahvatusmäärast (LEL). See eeldus ei kehti tavakäituse jaoks, vaid eelkõige ka eriolukordade, näiteks protsessitõrgete (nt seadme töö lakkamise tõttu jne) jaoks. Jälgida tuleb ahju piisavat õhutamist.

5 Laboriahju komponendid



Nr	Nimetus	Nr	Nimetus
1	Tõstetav uks	7	Väljatõmbesüsteem
2	Käepide	8	Isolatsioonikrae
3	Klassifitseerimata kiudmaterjalist isolatsioon	9	Ahjukamber
4	integreeritud kütetraadiga keraamilised kütteleaadid	10	Klappuks
5	Juhtpaneel	11	Integreeritud kaitsmega võrgulüliti (ahju sisse-/väljalülitamine)
6	USB-liides	12	Fikseeruva ühendusega toitepistik (riigipõhine)

6 Seadme transport



Märkus

Ahju paigaldamisel tuleb kanda kaitsekindaid!
Transportitöid tuleb teha vähemalt kahe või enama isikuga.

- Kontrollige vastuvõtmisel transpordipakendit võimalike kahjustuste suhtes. Eemaldage seejärel kinnituslindid transpordipakendilt.
- Võrrelge tarnekomplekti saatekirja ja tellimuse dokumentidega.
- Tõstke pealepandud karp ettevaatlikult üles. Kaubaalusel on pakend tarvikutele (nt väljatõmbetorukesed, ahjuplaadid, toitekaabel).

- Kandmiseks haarake külgedelt ahju alt ja jälgige kindlat asendit. Tõstke ahju kaubaaluselt ja asetage ettevaatlikult paigalduskohta.
- Ahjukambris ja ahjul olev pakkematerjal tuleb täielikult eemaldada. Kõik pakkematerjalid on ümbertöödeldavad ja need saab suunata jäätmekäitlusesse.

7 Nõuded paigalduskohale

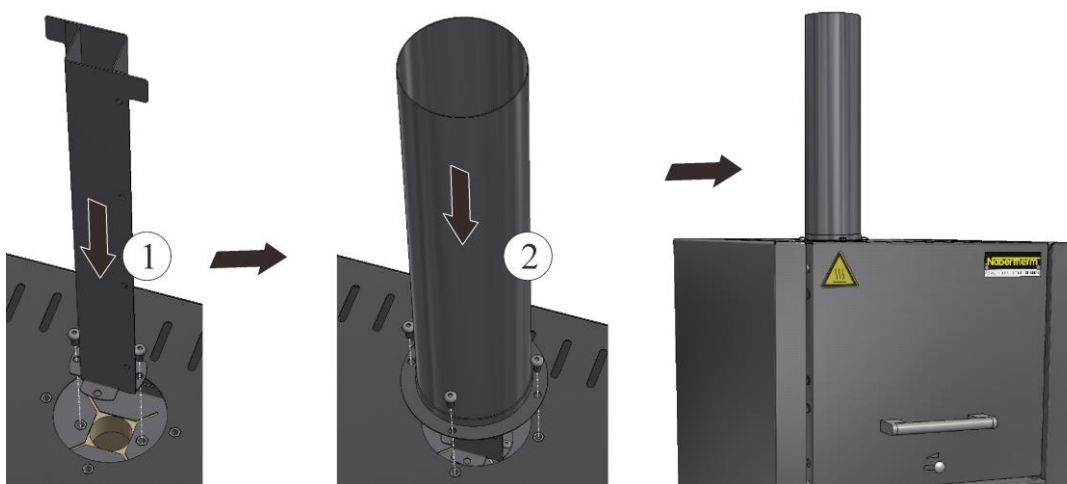
Ahju paigalduskoha valimisel tuleb jälgida, et see tuleb paigaldada üksnes kuiva ruumi. Temperatuurid peaksid olema vahemikus +5 °C kuni +40 °C ja õhuniiskus max 80%. Paigalduspind (põrandakate või laud) peab olema tasane, et võimaldada ahju sirge paigaldamine. Ahi tuleb asetada mittesüttiva aluse peale. Laua kandevõime peab vastama ahju, sh tarvikute kaalule.

Peale selle tuleb hoida põlevate materjalide suhtes minimaalset ohutusvahemikku ahju igast küljest vähemalt 0,5 m ja ahju kohal vähemalt 1 m. Üksikjuhul tuleb vahemik valida suurem, et vastata kohalikele tingimustele. Mittesüttivate materjalide suhtes võib külgedel minimaalse vahemiku vähendada 0,2 m-ni. Kui partiist peaks eralduma gaase ja aure, tuleb hoolitseda piisava õhu juurde- ja äravoolu eest. Klient peab võimaldama heitõhu sobiva äratõmbe.

8 Montaaž, paigaldus ja ühendamine

Väljatõmbetoru montaaž

Piisava õhuvoolu kiiruse tagamiseks tuleb enne ahju kasutuselevõttu ühendada veel kaasasolev väljatõmbetoru. Selleks kinnitage nurkatoru esmalt tarnekomplektis sisalduvate kruvidega ahjule sisekorpuse külge. Seejärel kinnitatakse ümmargune toru väliskorpusele. Selleks tuleb kasutada tarnekomplektis sisalduvaid kruvisid.



Põhjaplaadi või kogumisvanni sisestamine (tarvik)

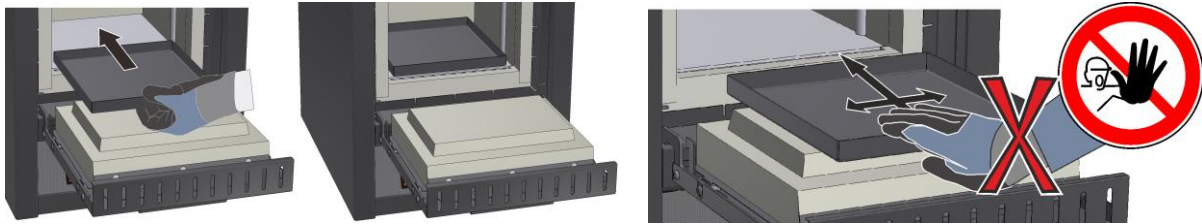
Jälgige enne sisestamist, et ahjukamber oleks jahtunud ruumitemperatuurile ning põhjaplaat/kogumisvann ja ahju põhi on puhtad ja kuivad.

Sisestamiseks avage ahju uks ja paigutage põhjaplaat/kogumisvann ettevaatlikult ahju põhja keskele ja lükake see kuni ahju tagaseinani. Jälgige, et seejuures ei lükata põhjaplaati üle ukse isolatsiooni ning et uksekrae ei saaks kahjustada. Seejärel sulgege ahju uks ettevaatlikult.



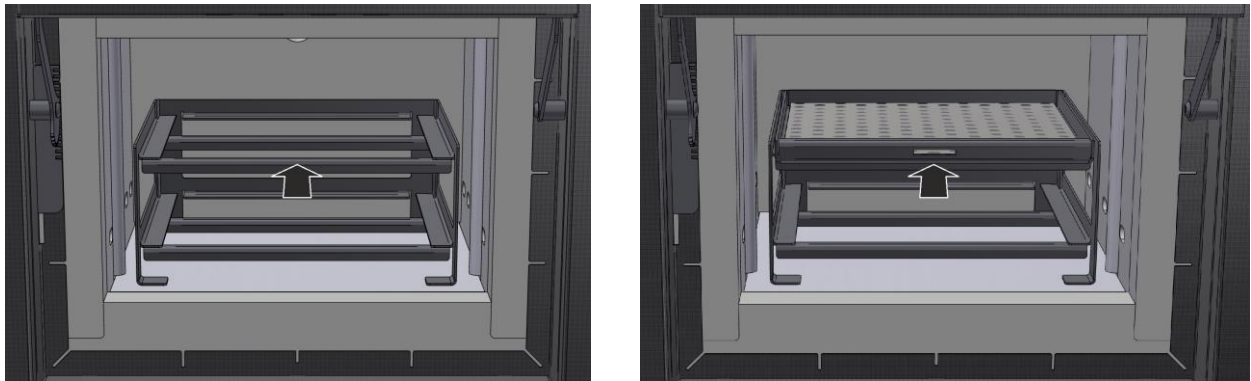
Hoiatus

Ärge pange ahju rohkem põhjaplaate kui üks, sest vastasel juhul saavad kütteelemendid ülekuumenemise tõttu kahjustada või need hävivad.

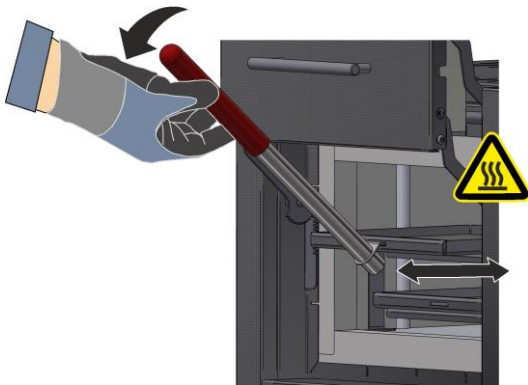


Täitmisraami kasutamine (tarvik)

Hõlpsamaks paigutamiseks võtke pesad raamist välja ja asetage see ettevaatlikult ahjukambri keskele. Asetage partii pesadele ja lükake need täielikult raamile.



Võimalike kuumade pesade ohutuks sisestamiseks või eemaldamiseks on kaasas partiikäepide, mille saate pesa ette süvendisse haakida.



Märkus

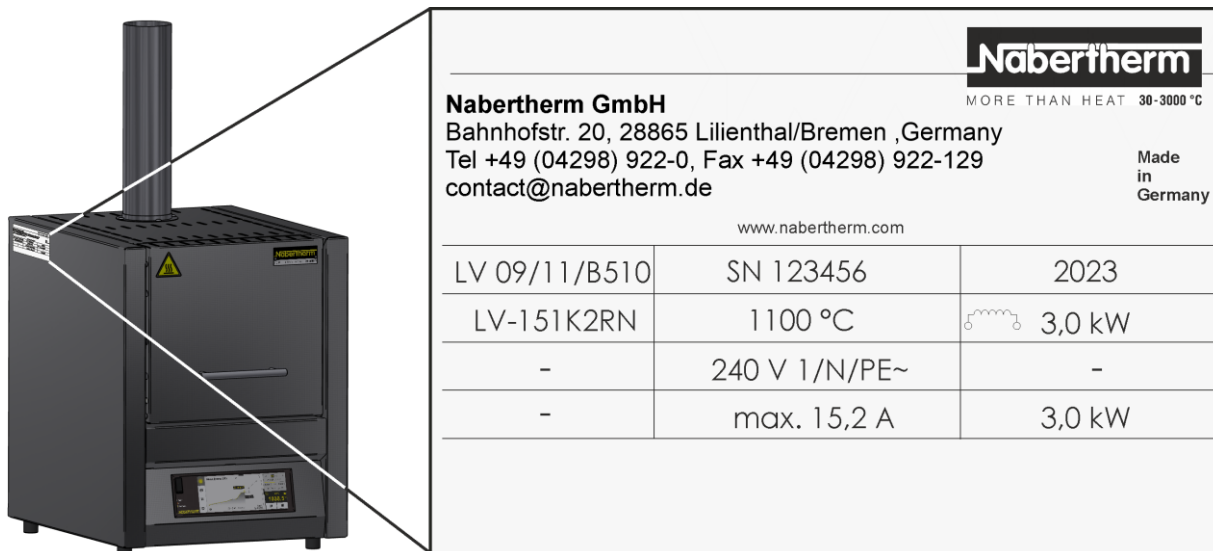
Jälgige, et täitmisraam ei ületaks tuhastusahju maksimaalset partiikaalu ja et ületada ei tohi lubatud maksimaalset temperatuuri 800 °C.

9 Heitõhu juhtimine

Soovitame ahjuga ühendada väljatõmbetorustiku ja heitgaasid vastavalt ära juhtida.

Väljatõmbetoruna võib kasutada kaubanduses saadaval olevat metallist väljatõmbetoru NW 80 kuni NW 120. See tuleb paigaldada püsivalt tõusvana ja kinnitada seinale või laele. Paigutage toru ahju äratõmbelõõri keskele. Soovitatav vahekaugus on 80 mm – 100 mm. Ärge pange väljatõmbetoru tihedalt korstnatorule.

10 Elektrivõrguga ühendamine



Hoonepoolselt peab olema tehtud elektrilise võrguühenduse valmidus (elektrisüsteem).

- Ahi tuleb paigaldada vastavalt otstarbekohasele kasutusele. Võrguühenduse väärtused peavad vastama ahju tüübisildil olevatele väärtustele.
- Pistikupesa peab asuma ahju lähedal ja olema hõlpsasti juurdepääsetav.
- Kasutada ei tohi pikendusjuhtmeid ega mitmikpistikupesasid.
- Toitekaabel ei tohi olla kahjustatud. Ärge asetage toitekaablile esemeid. Paigaldage kaabel nii, et mitte keegi ei saa selle peale astuda ega selle otsa komistada.
- Toitekaabli tohib vahetada üksnes heakskiiduga samaväärse kaabli vastu.
- Tagage ahjuühenduskaabli kaitstud paigaldus.

Tarnekomplektis sisalduv toitekaabel koos fikseeruva ühendusega tuleb sisestada ahju tagaküljele või küljele. Seejärel ühendage toitekaabel võrguühendusega. Kasutada tohib üksnes sobiva kaitsekontaktiga pistikupesa. Ühendage toitekaabel võrguühendusega. Maandustakistuse kontroll (VDE 0100 kohaselt); vt ka õnnetuste ennetamise eeskiri.

11 Esmakordne kasutuselevõtt ja esimene kuumutamine

Enne ahju kasutusele võtmist tuleks seda paigalduskohas 24 tundi aklimatiseerida.

Ahju kasutuselevõtul tuleb tingimata järgida järgmisi ohutusjuhiseid – nii välditakse isikute vigastamist ja materiaalselt kahju.



- Tagage, et kasutusjuhendi ja juhtpaneeli juhendi juhiseid ja märkuseid järgitaks.
- Kontrollige enne esimest käivitust, kas kõik tööriistad, võõrdetailid ja transpordikaitse on süsteemist eemaldatud.
- Informeerige end enne süsteemi sisselülitamist õige käitumise kohta tõrke korral ja hädaolukorras.

Materjalidest, mida ahjus kasutatakse, peab olema teada, kas need võivad mõjutada või hävitada isolatsiooni või kütteelemente. Isolatsiooni jaoks kahjulikud ained on: leelised, leelismullad, metalliaurud, metalloksiidid, klooriühendid, fosforiühendid ja halogeenid. **Vajadusel järgige kasutatavate materjalide pakenditel olevaid märgistusi ja juhiseid.**

Isolatsiooni kuivatamiseks ja kütteelementide kaitsva oksiidikihi, mis mõjutab olulisel määral kasutusega, saavutamiseks tuleb ahju esmakordselt kuumutada. Kuumutamise ajal võivad tekkida ebameeldivad lõhnad. Selle põhjuseks on isolatsioonimaterjalist eralduv sideaine. Soovitame ahju asukohta esimese kuumutusfaasi ajal hästi ventileerida.

Kuumutage tühi ahi **u 6 tunni jooksul temperatuurile 1050 °C** ja hoidke seda temperatuuri üks tund. Seejärel laske sel jahtuda ruumitemperatuurile. Ahi on nüüd tööks valmis.

12 Käsitsemine

Juhtpaneeli sisselülitamine		
		
Protsess	Näit	Märkused
Toitelüliti sisselülitamine		Lülitage toitelüliti asendis „I“ sisse. (toitelüliti tüüp sõltuvalt varustusest / ahju mudelist)
Kuvatatakse ahju olekut. Mõne sekundi möödumisel kuvatakse temperatuuri. Esimesel sisselülitamisel kuvatakse assistenti, mis võimaldab põhiliste seadistuste, nt keele, sisestamist.		Kui juhtpaneelil kuvatakse temperatuuri, on juhtpaneel tööks valmis.



Märkus

Temperatuuride, aegade sisestamise ja ahju käivitamise kirjeldust vt eraldi kasutusjuhend.

13 Meetmed hädaolukorras

Ootamatute protsesside korral ahjus (nt tugev suitsu teke, ebameeldiv lõhn või põleng) tuleb ahi toitepistiku lahutamise teel kohe välja lülitada ja uks tuleb hoida kinni. Oodata tuleb ahju loomulikult jahtumist ruumitemperatuurile.

Igal käituse ajahetkel peab olema tagatud juurdepääs pistikupesale.



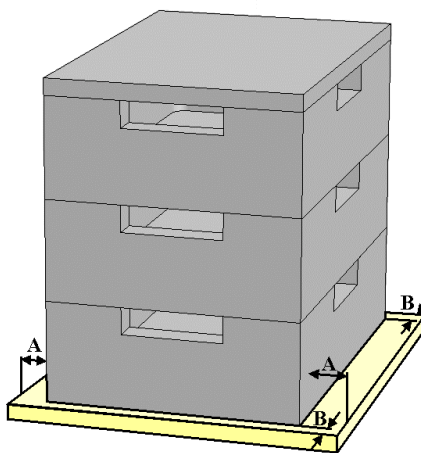
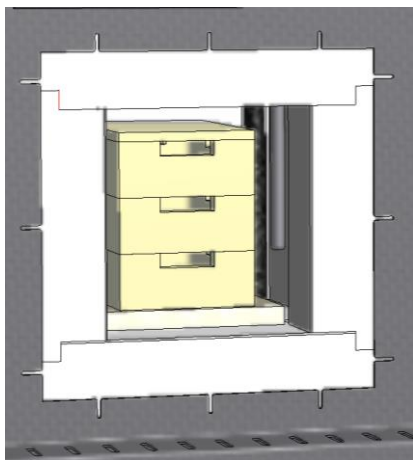
14 Ahju üldine käsitsemine ja täitmine

Käitage süsteemi üksnes siis, kui kõik kaitseseadised ja ohutusest tingitud seadised on olemas ja töötavad. Ahju tohib asetada üksnes materjale, mille omadused on teada. Enne põletuse käivitamist tuleb tööala ahju ümber tühjaks teha. Ahju uks tuleb avada või sulgeda ettevaatlikult. Jälgige ahju täitmisel, et uksekrae, ahjukambri isolatsioon ega kütteelemendid ei saaks kahjustada. Pärast ahju täitmist tuleb ukse sulgemisel olla hoolikas, et mitte kahjustada isolatsiooni. Jälgige, et uks on õigesti suletud. Võimalikult ühtlase temperatuurijaotuse tagamiseks tuleb esemed paigutada ahjukambrisse üksteisest ja küljeseintest eemale.

Võivad tekkida värvimuutused roostevabast terasest plekil ja soojuspaisumisest tingitud praod isolatsioonis/ahjuplaatidel, ent need ei mõjuta ahju talitlust ega kvaliteeti.

Virnastatavad partiimahutid (tarvikud)

Alumine partiimahuti tuleb paigutada põhjaplaadi keskele. Järgmised mahutid ning kaas asetage sellele keskele. Ahju ukse sulgemisel ei tohi ukse isolatsioon partiimahutit ahjukambrisse lükata.



15 Puhastusvahendid

Selleks et ahju saaks puhastada, on oluline, et toitepistik tõmmatakse välja ja ahi on täielikult jahtunud. Järgige puhastusvahendite pakenditel olevaid märgistusi ja juhiseid.

Korpuselt määrdumise puhastamiseks kasutage kaubanduses saada olevaid veepõhiseid või mittesüttivaid, lahustivabasisid puhastusvahendeid. Sisemuse puhastamiseks kasutage tolmuimejat.

Pühkige pealispinda niiske ebemevaba lapiga. Peale selle võib kasutada järgmiseid puhastusvahendeid.

Detail ja koht	Puhastusvahendid
Välispinnad (raam)*	puhastamiseks kasutage kaubanduses saada olevaid veepõhiseid või mittesüttivaid, lahustivabasisid puhastusvahendeid*
Välispinnad (roostevaba teras)	Roostevaba terase puhastusvahend
Sisemus	Imege ettevaatlikult tolmuimejaga puhtaks (jälgige kütteelemente)
Isolatsioonimaterjalid	Imege ettevaatlikult tolmuimejaga puhtaks (jälgige kütteelemente)
Uksetihend (kui on olemas)	puhastamiseks kasutage kaubanduses saada olevaid veepõhiseid või mittesüttivaid, lahustivabasisid puhastusvahendeid*
Näidikupaneel	Pühkige pinda niiske ebemevaba lapiga (nt klaasipuhastusvahend)

* Tuleb tagada, et puhastusvahend ei rikuks vees lahustuvat j aseega keskkonnasõbralikku lakki (proovige puhastusvahendit eelnevalt mõnel sisemisel, silmatorkamatus kohas).

Pindade kaitsmiseks puhastage kiiresti. Eemaldage puhastusvahendid pärast puhastamist niiske ebemevaba lapiga pindadelt täielikult.



MORE THAN HEAT 30-3000 °C

Headquarters:

Nabertherm GmbH · Bahnhofstr. 20 · 28865 Lilienthal/Bremen, Germany · Tel +49 (4298) 922-0, Fax -129 · contact@nabertherm.de · www.nabertherm.com

Req: M01.1062K ESTNISCH