

Rövid útmutató

Elektromosan fűtött kamrás kemencék

N ... E(L)(R)

M01.1038K UNGARISCH

Eredeti üzemeltetési útmutató

■ Made
■ in
■ Germany

www.nabertherm.com

Copyright

© Copyright by
Nabertherm GmbH
Bahnhofstrasse 20
28865 Lilienthal
Federal Republic of Germany

Reg: M01.1038K UNGARISCH
Rev: 2023-04

A közölt adatokért felelősséget nem vállalunk, a műszaki változtatások
joga fenntartva

1 Előszó

Szívből gratulálunk, hogy egy Nabertherm égetőkemence mellett döntött. A termék megfelel a legmagasabb igényeknek, valamint hosszú évek tapasztalatának és a konzekvens továbbfejlesztés eredménye. Ez a rövid útmutató arra szolgál, hogy leegyszerűsítse Önnek a Nabertherm kemence megismerését. Kérjük, vegye figyelembe, hogy az üzemeltetési útmutató rövidített változatáról van szó az egyszerű tájékozódás érdekében. Kérjük, a Nabertherm kamrás kemencék használata előtt alaposan olvassa végig az üzemeltetési útmutatót.

A kemence és a vezérlő üzemeltetési útmutatója a következő linken, ill. a QR kód szkennelésével érhető el: A QR-kód beolvasásához való alkalmazásokat a megfelelő forrásból (App Stores) tudja letölteni.



<https://nabertherm.com/en/downloads/instructions>

Tartson meg egy kinyomtatott vagy elmentett verziót a későbbi használathoz. Tőlünk is kérheti az üzemeltetési útmutató nyomtatott verzióját. Vegye fel velünk a kapcsolatot, és adja meg a kemence modelljét és sorozatszámát (lásd a típustáblát).

2 További információk és oktatóanyagok



<https://nabertherm.com/de/downloads/video-tutorials>

A jelen dokumentumok csak a termékeink vásárlói számára készültek, és írásos engedély nélkül nem szabad sem sokszorosítani, sem harmadik féllel közölni vagy számára hozzáférhetővé tenni.

(Az 1965.09.09-i szerzői jogokról szóló törvény és az ezzel kapcsolatos oltalmi jogokról szóló törvény)

A rajzok és egyéb dokumentumok minden jogai, valamint minden rendelkezési jogosultság a Nabertherm GmbH-t illeti, az ipari jogvédelem bejelentésének esete is.

3 Rendeltetészerű alkalmazás

Az NE gyártási sorozat kemencéi elektromosan fűtött kamrás kemencék kerámia égetéséhez, üveg vagy porcelán festéshez. Az ideális munkahőmérséklet 900 °C és 1200 °C között van. Nem szabad olyan anyagokat a kemencébe helyezni, amelyek gyúlékony anyagokat támasztanak vagy szabadítanak fel.

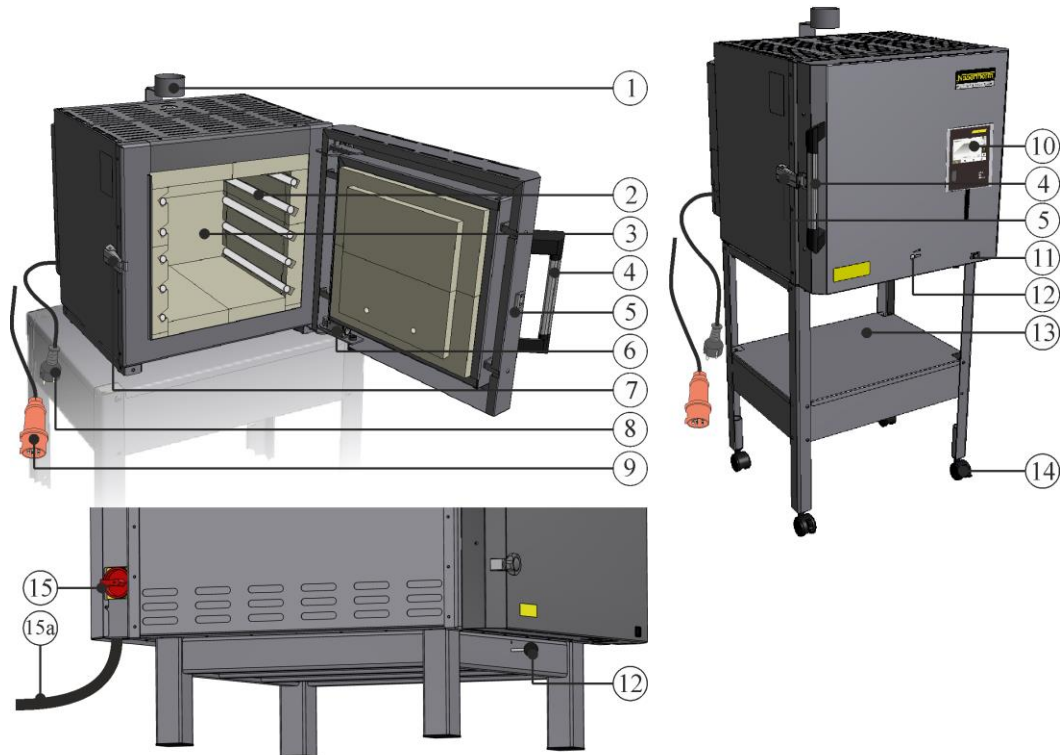
Ezt a kemencét 8 évnél idősebb gyermekek, valamint csökkent fizikai, érzékszervi vagy mentális képességekkel bíró, vagy kellő tapasztalattal és tudással nem rendelkező személyek csak akkor használhatják, ha felügyelet alatt állnak, vagy a kemence biztonságos használatáról ki lettek oktattva, és a készülék használatából adódó veszélyeket megértik.

4 Biztonsági utasítások

A következőkben a legmagasabb veszélyességi szint biztonsági utasításai találhatóak, amelyek figyelmen kívül hagyása esetén súlyos személyi sérülések lépnek fel. A biztonsági utasítások teljes áttekintése a kemence kivitelek részletes üzemeltetési útmutatójában található. Az üzemeltetési útmutatót az első üzembe helyezés, valamint használat előtt el kell olvasni.

 	<p>Elektromos áramütés általi veszély Életveszély</p> <p>Elektromos felszerelésen végzett munkákat csak képzett villamos szakember vagy a Nabertherm által felhatalmazott szakember végezheti el.</p> <p>A munka megkezdése előtt meg kell húzni a hálózati csatlakozót</p> <p>A készülék nem lehet nedves</p> <p>Ne helyezzen tárgyakat a kemenceház nyílásaiba, a távozó levegő furatokba vagy a kapcsolóberendezés és kemence hűtőnyílásaiba.</p>
	<p>Égés-, egészségügyi veszély Életveszély</p> <p>A felállítási körülményeket figyelembe kell venni</p> <p>A felállítás helyén kellő szellőzést kell biztosítani a távozó hő és a keletkező füstgázok elvezetéséhez.</p>
	<p>Ne forró állapotban nyissa ki</p> <p>Ha forró, 200 °C (392 °F) feletti állapotban nyitja ki a kemencét, akkor az égési sérüléseket okozhat.</p> <p>Az áruban és kemencében keletkező károkért nem vállalunk felelősséget.</p>
 	<p>Minden kemencéhez</p> <p>Ezek a kemencék nem rendelkeznek biztonságtechnikával az olyan folyamatokhoz, amelyekben elegyek keletkezhetnek</p> <p>Tilos a robbanékony gázokkal/elegyekkel való üzemelés, vagy a folyamat alatt keletkező robbanékony gázokkal/elegyekkel.</p> <p>NE legyenek robbanóképes porok vagy oldószer-levegő elegyek a készülék belsejében.</p> <p>NE üzemeltesse a készüléket robbanásveszélyes területeken.</p>
	<p>A megkerülő ág (bypass) csőcsonk/távozó levegő cső, fedél és kemenceház üzemelés közben felforrósodik. Égési sérülés veszélye.</p> <p>Üzemelés közben NEM szabad a megkerülő ág (bypass) csőcsonkhoz/távozó levegő csőhöz, fedélhez és kemenceházhoz érn.</p>
	<p>Tűzveszély hosszabbító kábel alkalmazása esetén Életveszély</p> <p>A csatlakoztatható tápellátással rendelkező kemence modelleknél figyelembe kell venni, hogy: a biztosítóautomaták és az a hálózati aljzat közötti távolság, amelyre a kemence csatlakoztatva van, lehetőleg rövid legyen.</p> <p>A hálózati aljzat és a kemence között NE használjon elosztó aljzatot és hosszabbító kábelt SEM.</p>

5 Az égetőkemence komponensei



Sz.	Megnevezés	Sz.	Megnevezés
1	Megkerülő ág (bypass) csőcsonk	9	CEE hálózati csatlakozó (3600 wattig, max. 32 A)
2	Fűtőelemek, hornyokban védettek	10	Vezérlő (kivétel szerint)
3	Kemencetér	11	Készülék védőkapcsoló integrált biztosítókkal (a kemence be-/kikapcsolása)
4	Fogantyú	12	Szellőzőretesz (fokozatmentesen állítható)
5	Lengőajtó	13	Alsó állvány (tartozék)
6	Ajtóérintkező kapcsolója	14	Szállítógörgők tartozékként
7	Beállítható ajtózár	15	Főkapcsoló (32 A-tól)
8	Hálózati csatlakozódugó (3600 wattig) snap-in kuplunggal	15a	Fix csatlakozó 3 m hálózati vezetékkel csatlakozódugó nélkül (32 A-tól)

6 A készülék szállítása



Tudnivaló

A kemence felállításánál viseljen védőkesztyűt!
A szállítási munkákat legalább kettő vagy több személy végezze.

- Az átvételnél ellenőrizze a szállítási csomagolást esetleges sérülések szempontjából. Majd távolítsa el a feszítőhevedereket a szállítási csomagolásról.
- Hasonlítsa össze a szállítási terjedelmet és a megbízási dokumentumokat.
- Óvatosan vegye le a kartondobozt vagy a farekeszt. A raklapon található egy csomagolási egység a tartozékokkal (pl. hálózati kábel, megkerülő ág (bypass) csőcsonk, kerámia behelyezhető lemezek).
- A szállításhoz nyúljon oldalt a kemence alá, és ügyeljen a biztonságos tartásra. A kemencét emelje fel a raklapról, és óvatosan helyezze a felállítási helyre.
- Az emelőkocsival történő szállításhoz a fa szállítóállvány használata erősen javasolt. Az emelőkocsi villájának helytelen pozicionálása a kemence sérülését okozhatja.
- A kemencében és a kemencén, valamint a légelvezető szelep alatti csomagolóanyagot teljesen el kell távolítani. Minden csomagolóanyag újrahasznosítható, és ártalmatlanításra le lehet adni.

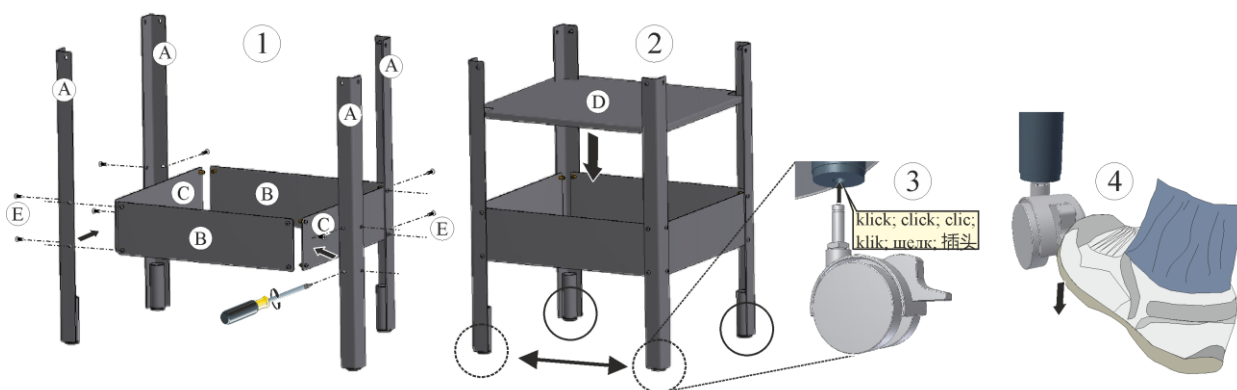
7 A telepítési hellyel szemben támasztott követelmények

A kemence telephelyének kiválasztásakor figyelembe kell venni, hogy csak száraz helyiségben szabad felállítani. A hőmérséklet +5 °C és +40 °C között legyen, illetve a páratartalom max. 80 % lehet. A felállítási felület (padlóburkolat vagy asztal) legyen egyenletes, hogy a kemence egyenes felállítása biztosított legyen. A kemencét nem éghető alapra kell állítani. Az asztal teherbírásának tartozékokkal együtt a kemence súlyához megfelelőnek kell lennie.

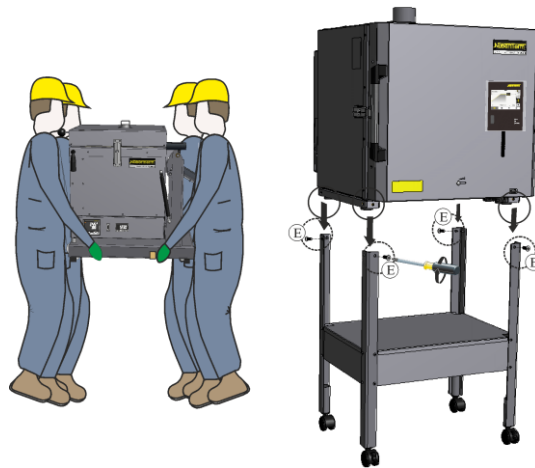
Ezenkívül minden oldalon a kemencétől 1 m-es minimális biztonsági távolságot kell tartani a gyúlékony anyagoktól. Egyes esetekben a távolságnak nagyobbnak kell lennie, hogy megfeleljen a helyi adottságoknak. A nem gyúlékony anyagokhoz a minimális oldaltávolság 0,2 m-re csökkenthető. Amennyiben az adagolóból gázok és gőzök távoznak, akkor a felállítási helyen gondoskodni kell megfelelő szellőzésről és szellőztetésről, ill. megfelelő füstgáz-elvezetésről. Ha szükséges, akkor az ügyfélnek megfelelő elszívót kell a távozó levegőhöz rendelkezésre bocsátania.

8 Összeszerelés, telepítés és csatlakoztatás

Alváz összeszerelése (N 40 E– N 100 E)

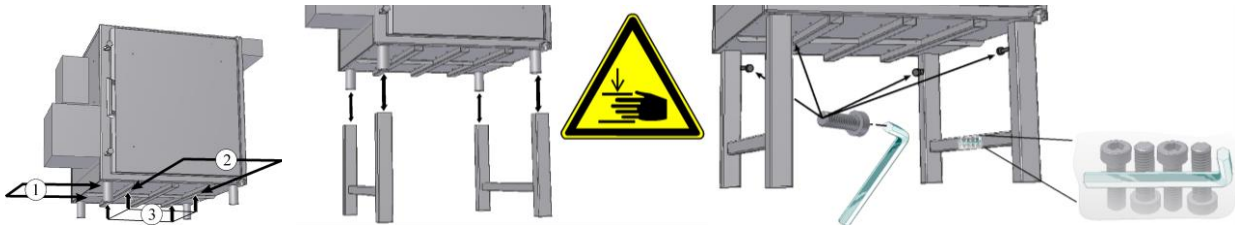


Csavarhúzó segítségével először szerelje fel az állvány alkatrészeit az (1) és (2) ábrázolt módon, majd helyezze fel a szállítógörgőket (3) alulra, ha vannak. A rögzítőfékeket a kemenceajtó irányába mutatva nyomja meg, hogy biztosítsa az állványt elgurulás ellen (4).



A kemencét legalább két személy óvatosan helyezze az állványra, és ellenőrizték, hogy megfelelően van-e rajta. Majd a kemencét az alvázzal a pozíciókban (E) fixen fel kell csavarozni.

Alváz összeszerelése (N 140 E – N 280 E)



A megemeléshez csak alkalmas padló-szállítójárműveket használjon.

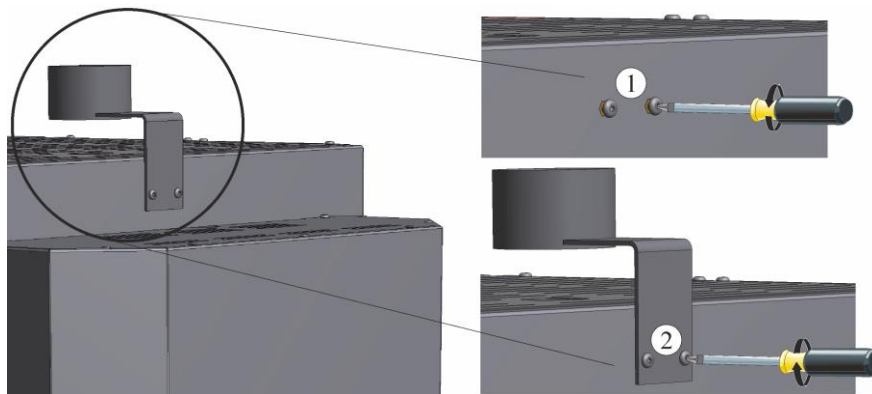
Teljesen tolja a padló-szállítójármű villáit (1) oldalról vagy előlről (2) a kemence alja alá. Csak a kemence aljának (3) padlóprofiljai fekhüdhetnek fel a padló-szállítójármű villáira. Ügyeljen az alkatrészekre, a csövekre vagy a kábelcsatornákra. Kerülje az akadozó emelést.

Óvatosan helyezze a kemencét az állványra, és ellenőrizze a biztonságos tartást. Majd biztosítsa az állványt a négy mellékelt csavarral.

A megkerülő ág (bypass) csőcsonk szerelése

A szállítási terjedelmében található megkerülő ág (bypass) (modelltől függ) csőcsonkot a kemencére kell rögzíteni.

- A (légelvezető nyílás pozíciójában található) megkerülő ág (bypass) csőcsonk helyén csavarok (1) vannak a megkerülő ág (bypass) csőcsonk szereléséhez, amelyeket először ki kell oldani.
- Helyezze a megkerülő ág (bypass) csőcsonkot (2) az előzőleg kioldott csavarokkal a kemencén megfelelő helyzetbe, és megfelelő szerszámmal rögzítse.



A vezérlőt a kemencén található tartóban kell használni

A vezérlőt a kemencén lévő tartóban kell használni. Ügyeljen arra, hogy a vezérlő teljesen be legyen helyezve a meglévő tartóba. Ennek figyelmen kívül hagyása esetén a vezérlő megsérülhet vagy megrongálódhat. A Nabertherm nem vállal felelősséget a vezérlő szakszerűtlen kezeléséért.

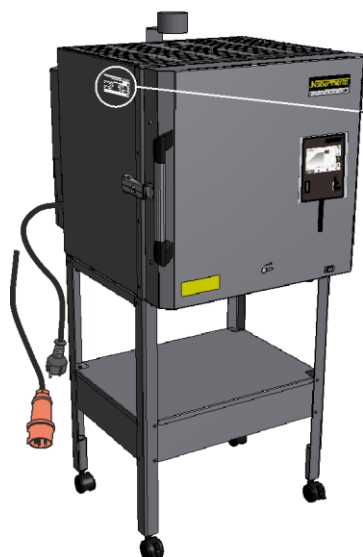
Az automatikus szellőzőszelep beszerelése

Az automatikus szellőzőszelep és a ventilátorral rendelkező szellőzőszelep beszerelésére vonatkozó utasítások a teljes üzemeltetési útmutatóban találhatóak („Szerelés, telepítés és csatlakoztatás” fejezet).

9 Füstgáz elvezetés

Kerámia égetésénél az agyag, ill. a máz minőségétől függően egészségre káros gázok és gőzök szabadulhatnak fel. Ezért a távozó levegő nyíláson keresztül kilépő „égésgázokat” tisztított formában kell a szabadba engedni (munkaterület szellőztetése). Ha a felállítás helyén nem biztosított a kellő szellőzés, akkor az „égésgázokat” céltartan egy hőálló elvezető csővezésen keresztül kell. Az ügyfél által biztosítandó elvezető csővezésről részletes információkat és részletes követelményeket lásd a kemence üzemeltetési útmutatójában.

10 Csatlakoztatás az elektromos hálózatra



Nabertherm MORE THAN HEAT 30-3000 °C		
Nabertherm GmbH Bahnhofstr. 20, 28865 Lilienthal/Bremen, Germany Tel +49 (04298) 922-0, Fax +49 (04298) 922-129 contact@nabertherm.de www.nabertherm.com		
N 70 E/R	SN 123456	2022
NEO2R2N-NE	1300 °C	5,5 kW
-	400 V 3/N/PE~	-
50 Hz	13,8/0,0/13,8 A	5,5 kW
CE		

A tervezett hálózati csatlakozás biztosítéka és keresztmetszete a környezeti feltételektől, a vezeték hosszától és az elhelyezés fajtájától függ. Ezért ennek módját villamos szakembernek kell meghatározni a felállítási helyen.

- A hálózati kábel nem lehet sérült
- Ne tegyen tárgyakat a hálózati kábelre
- A kábelt védetten fektesse le, hogy ne lehessen rálépni, vagy benne megbotlani
- A hálózati kábelt csak ugyanennek megfelelő kábellel szabad kicserélni

Hálózati vezeték csatlakozódugóval:

A hálózati csatlakozódugót megfelelő, külön áramellátással és saját biztosítékkal rendelkező hálózati aljzathoz kell csatlakoztatni. Közben a típusábrának a hálózati feszültségre, a hálózat fajtájára és max. teljesítményszükségletére vonatkozó adatait figyelembe kell venni. A kemence és a hálózati aljzat közötti távolságnak a lehetőleg rövidnek kell lennie. Nem szabad hosszabbító kábeleket vagy elosztókat használni. A ház telepítését és a hálózati aljzatot előzőleg villamossági szakembernek ellenőriznie kell a kifogástalan állapot szempontjából, mielőtt a kemencét csatlakoztatja. A túl laza érintkezés háztartási hálózati aljzat esetén túlmelegedést okozhat.

A hálózati csatlakozódugónak üzemelés közben szabadon hozzáférhetőnek kell lennie, hogy vészhelyzetben gyorsan ki lehessen húzni a hálózati aljzathoz.

Hálózati vezeték csatlakozódugó nélkül:

A csatlakozódugó nélkül szállított hálózati vezetékek otthoni hálózathoz való csatlakoztatását villamossági szakembernek kell végeznie. Ha a kemencét csatlakozódugóval szállítják, akkor utólag nem lehet csatlakozódugó nélkül csatlakoztatni. A hálózati vezetéket a kapcsolószekrényben vagy az előkészített kapcsokhoz vagy külön kapcsolóberendezéssel rendelkező modelleknél közvetlenül a főkapcsolóhoz kell csatlakoztatni. Közben a típustáblának a hálózati feszültségre, a hálózat fajtájára és max. teljesítményszükségletére vonatkozó adatait figyelembe kell venni.

11 Első üzembe helyezés és első felfűtés

A kemencét az üzembe helyezése előtt 24 óráig a felállítási helyén akklimatizálni kell.

A kemence üzembe helyezésénél a következő biztonsági utasításokat mindenképpen figyelembe kell venni – ezáltal elkerülhetők a személyek életveszélyes sérülései és a dologi károk.

- Gondoskodjon arról, hogy betartsák és kövessék a használati utasításban és a vezérlés utasításában lévő utasításokat és tudnivalókat.
- Az első beindítás előtt ellenőrizze, hogy eltávolított-e minden szerszámot, idegen tárgyat és szállítási biztosítást a berendezésből.
- A berendezés bekapcsolása előtt nézze utána, hogyan kell helyesen viselkedni zavarok és vészhelyzet esetén.

Ahhoz, hogy a szigetelés kiszáradjon, és egy oxid-védőréteg jöjjön létre a fűtőelemeken, a kemencét az első alkalommal fel kell fűteni. **A fűtőelemek élettartama a kialakult oxid-védőréteg elérésétől függ.** A felfűtés alatt kellemetlen szag képződhet. Ez abból adódik, hogy a kötőanyag távozik a szigetelőanyagból. Javasoljuk, hogy a kemence telephelyét az első felfűtési fázis alatt alaposan szellőztessék.

1. Nyissa ki félig a szellőzőreteszt
2. Kemenceajtó bezárása
3. Kapcsolja be a kemencét/vezérlőt a hálózati kapcsolóval
4. Hajtsa végre a „01 program“ előre beállított programot (égetési segédeszközök nélkül)
5. A program végén természetesen hagyja lehűlni a kemencét

A szigetelőanyagok és az égetési segédeszközök természetes maradék nedvességet tartalmaznak. Az első égetések alatt kondenzvíz gyűlhet össze, amely a házburkolaton lecspegeg.



12 Kezelés

Vezérlő bekapcsolása			
	Folyamat	Kijelző	Megjegyzések
	Hálózati kapcsoló bekapcsolása		Állítsa a hálózati kapcsolót „I“ állásba. (Hálózati kapcsoló típusa felszereltség/kemence modell szerint)
	Megjelenik a kemence státusz. Pár másodperc után megjelenik a hőmérséklet. Az első bekapcsolásnál megjelenik egy várászló, amely engedélyezi az olyan alapvető beállítások beírását, mint a nyelv.		Amennyiben a hőmérséklet megjelenik a vezérlőn, akkor a vezérlő üzemkész.



Megjegyzés

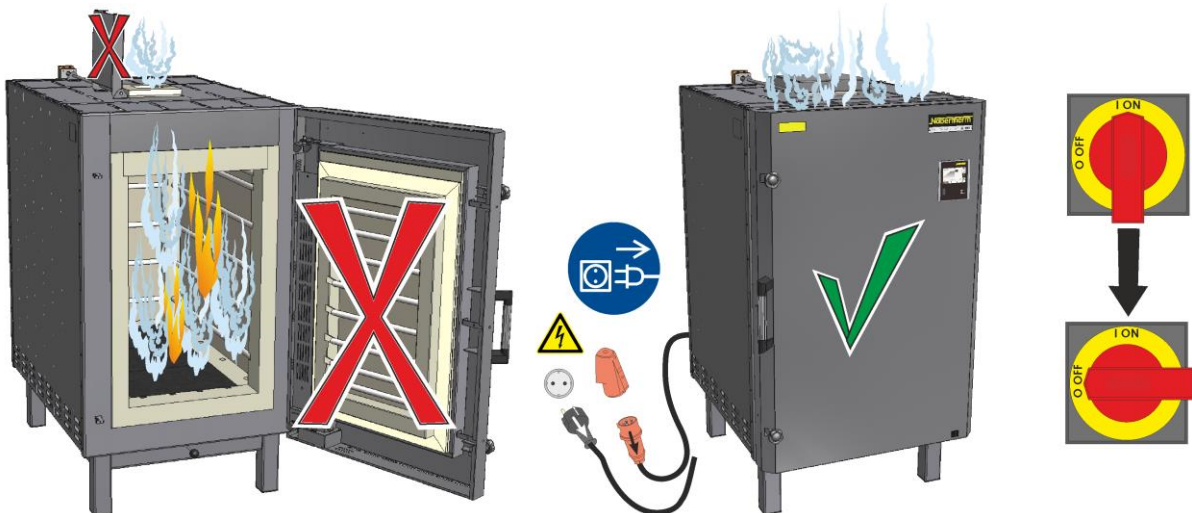
A hőmérsékletek, idők értékének megadását, valamint a kemence „indításának” leírását lásd a külön kezelési útmutatóban.

13 Intézkedések vészhelyzet esetén

Ha váratlan folyamatok zajlanak le a kemencében (pl. erős füstképződés, kellemetlen szagok vagy tűz), akkor a kemencét a hálózati dugasz azonnali kihúzásával ki kell kapcsolni, és az ajtót zárva kell tartani. Meg kell várni, amíg a kemence természetes úton szobahőmérsékletre hűl le.

A hálózati aljzathoz való hozzáférésnek az üzemelés minden időszakában biztosítottnak kell lennie.

Ennek megfelelően a kemencét a fix csatlakozóval **azonnal** feszültségmentesíteni kell a **főkapcsolóval** („O/OFF“ állás), és az ajtót zárva kell tartani. Meg kell várni, amíg a kemence természetes úton szobahőmérsékletre hűl le.



14 A kemence általános kezelése és megrakása

Csak akkor üzemeltesse a berendezést, ha minden védőberendezés és biztonságfüggő berendezés megvan és működőképes! Csak olyan anyagokat szabad a kemencébe helyezni, amelyek tulajdonságai ismertek. Az égetés indítása előtt a kemence körüli munkaterületet szabaddá kell tenni.

Ha nagyon sok anyagot helyeznek a kemencetérbe, akkor a felmelegedési idő lényegesen hosszabb lehet. A nagyon sűrű elrendezés befolyásolja a hőeloszlást.

A kemence megrakásánál ügyeljen arra, hogy a terhelés ne koncentrált legyen (max. 10 kg/dm²). A töltés maximális súlyát nem szabad túllépni. A kemence aljának megrakási határaként a kemence térfogatának kb. 50%-a kg-ban.

A padlófűtés kamrából a hő jó elvezetésének biztosításához az alsó behelyezhető lemezt nem szabad közvetlenül az aljára helyezni. 5 cm-es minimális távolság javasolt.

A szükséges hőeloszlástól függően a töltet pozicionálásánál megfelelő távolságot kell betartani a falaktól, aljtól, ajtótól és tetőtől.

Előre meghatározott programok

A vezérlőknél több program előre be van állítva, és közvetlenül elindítható. A kerámia alkalmazásokhoz való példaprogramok gyárilag „P02–P05” programhelyen vannak elmentve.

- Az áttekintésből nyissa meg pl. egy Biscuit égetéshez (950 °C) a tárolt „P02” programot.
- A program most betölt, és el lehet indítani.
- Erősítse meg a következő biztonsági kérdést az „Igen”-nel -

Forró állapotban (>200 °C) nem szabad kinyitni. A ház vagy a burkolatai elszíneződhetnek, de ez a kemence működését nem befolyásolja. Javasoljuk, hogy a töltetet csak a teljes lehűlés után vegye ki.

15 Tisztítószer

Ahhoz, hogy a kemencét meg lehessen tisztítani, fontos, hogy a hálózati csatlakozódugó ki legyen húzva, és kemence teljesen kihűljön. Vegye figyelembe a tisztítószer csomagolásán lévő jelöléseket és utasításokat.

A szennyeződésekhez a kereskedelemben szokásos, gépháztisztításhoz való, hígított vagy nem gyúlékony, oldószermentes tisztítószereket használjon. A belső tisztításhoz porszívót kell használni.

A felületet egy nedves, szöszmentes ruhával kell letörölni. Kiegészítőleg a következő tisztítószerek használhatók:

Alkatrész és hely	Tisztítószer
Külső felületek (keret)*	a tisztításhoz használjon a kereskedelemben szokásos, hígított vagy nem gyúlékony, oldószermentes tisztítószereket*
Külső felületek (nemesacél)	Nemesacél tisztító
Belső tér	óvatosan porszívózza ki egy porszívóval (ügyeljen a fűtőelemekre)
Szigetelőanyagok	óvatosan porszívózza ki egy porszívóval (ügyeljen a fűtőelemekre)
Ajtótömítés (ha van)	a tisztításhoz használjon a kereskedelemben szokásos, hígított vagy nem gyúlékony, oldószermentes tisztítószereket*
Eszközmező	Törölje le a felületet egy nedves, szöszmentes ruhával (pl. üveg tisztító)

*Biztosítani kell, hogy a tisztítószer a hígított és így környezetkímélő lakkot ne támadja meg (a tisztítószert előzőleg egy belső, nem látható részen ki kell próbálni).

A felületek védelme érdekében a tisztítást lendületesen kell végrehajtani. Tisztítás után a tisztítószert a felületekről egy nedves, szöszmentes ruhával teljesen el kell távolítani.



MORE THAN HEAT 30-3000 °C

Headquarters:

Nabertherm GmbH · Bahnhofstr. 20 · 28865 Lilienthal/Bremen, Germany · Tel +49 (4298) 922-0, Fax -129 · contact@nabertherm.de · www.nabertherm.com

Reg: M01.1038K UNGARISCH