

Kortfattet vejledning

Elektrisk opvarmede kammerovne

N ... E(L)(R)

M01.1038K DÄNISCH

Original brugsanvisning

■ Made
■ in
■ Germany

www.nabertherm.com

Copyright

© Copyright by
Nabertherm GmbH
Bahnhofstrasse 20
28865 Lilienthal
Federal Republic of Germany

Reg: M01.1038K DÄNISCH
Rev: 2023-04

Oplysningerne gives uden ansvar, med forbehold for tekniske ændringer.

1 Forord

Tillykke med at du har valgt en Nabertherm brændeovn. Produktet opfylder de højeste håndværksmæssige krav og er resultatet af mange års erfaring og konsekvent videreudvikling. Denne korte vejledning skal gøre det nemmere for dig, at lære din Nabertherm ovn at kende. Vær opmærksom på, at denne korte vejledning er en forkortet udgave af brugsanvisningen og kun fungerer som første orientering. Læs brugsanvisningen omhyggeligt igennem, inden du bruger Nabertherm kammerovnen for første gang.

Brugsanvisningen til ovnen og controlleren får du via efterfølgende link eller ved at scanne denne QR-kode: Apps til at indlæse en QR-kode kan du hente hos de tilsvarende kilder (App Stores).



<https://nabertherm.com/en/downloads/instructions>

Opbevar en printet eller gemt version til senere brug. Det er ligeledes muligt at rekvirere en printet udgave af brugsanvisningen. Kontakt os med oplysning af ovnmodel og serienummer (se typeskilt).

2 Yderligere oplysninger og tutorials



<https://nabertherm.com/de/downloads/video-tutorialss>

Disse dokumenter er kun bestemt til køberne af vores produkter og må uden skriftligt samtykke hverken mangfoldiggøres hhv. meddeles til eller gøres tilgængelige for tredjemand. (Tysk lov om ophavsret og beslægtede rettigheder (Gesetz über Urheberrecht und verwandte Schutzrechte, Urheberrechtsgesetz) af den 09.09.1965)

Alle rettigheder i tegninger og andre dokumenter samt enhver rådighedsret ligger hos GmbH, også i tilfælde af ansøgning om ejendomsrettigheder.



3 Tilsigtet brug

Ovne i serien NE er elektrisk opvarmede kammerovne til brænding af keramik, glas- eller porcelænsmaleri. Den ideelle arbejdstemperatur ligger mellem 900 °C og 1200 °C. Der må ikke stilles materialer i ovnen, som indeholder eller frigiver antændelige stoffer.

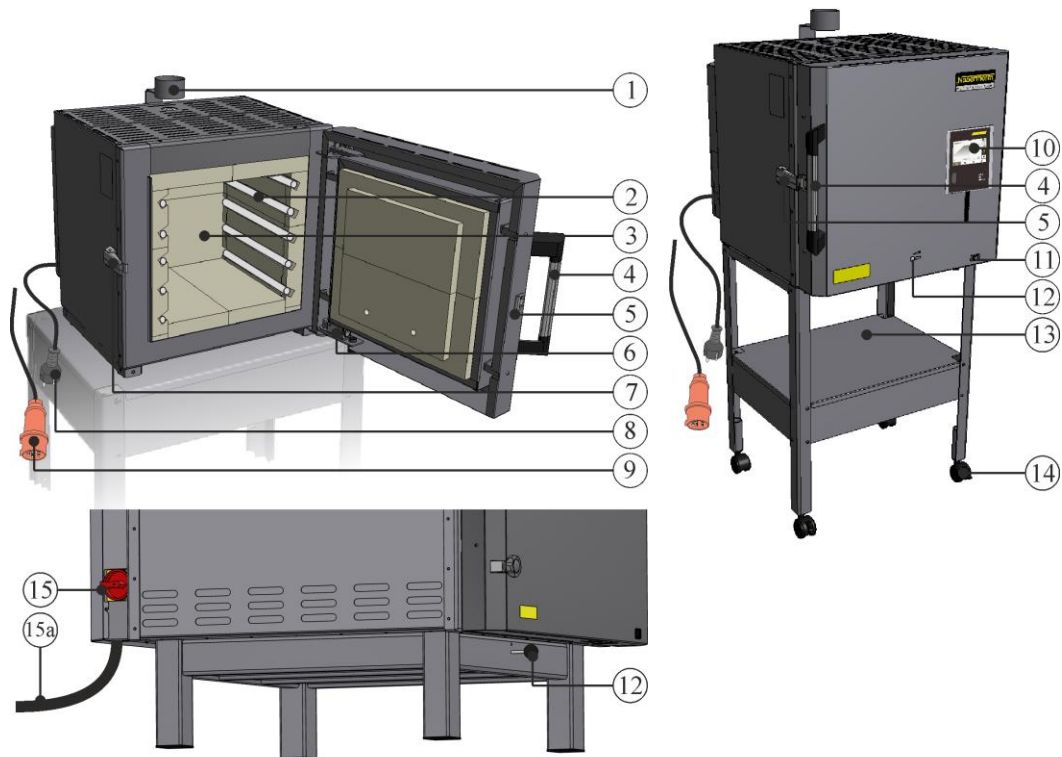
Denne ovn kan anvendes af børn fra 8 år og opefter samt af personer med nedsatte fysiske, sensoriske eller mentale evner eller som mangler erfaringer og/eller viden, hvis de er under opsyn eller er instrueret i sikker brug af maskinen og har forstået de herved resulterende farer.

4 Sikkerhedsoplysninger

Efterfølgende opføres sikkerhedsoplysningerne for højeste faretrin, som ved tilsidesættelse medfører meget alvorlige personskader. Du kan finde en fuldstændig oversigt over alle sikkerhedsoplysninger i ovns omfattende brugsanvisning. Brugsanvisningen skal altid læses inden første ibrugtagning og inden brug.

 	<p>Fare for elektrisk stød Livsfare</p> <p>Kun kvalificerede el-installatører eller af Nabertherm autoriseret faguddannet personale må arbejde på det elektriske udstyr.</p> <p>Træk stikket ud af stikkontakten, inden arbejdet påbegyndes</p> <p>Ovnen må ikke blive våd</p> <p>Sæt ingen genstande ind i åbningerne på ovnkabinettet, udsugningsrør eller køleribberne på tavleanlæg og ovn.</p>
	<p>Brand- og sundhedsfare Livsfare</p> <p>Opstillingsforholdene skal overholdes</p> <p>Sørg for tilstrækkelig ventilation på opstillingsstedet, så spildvarmen og røggasser kan føres ud.</p>
	<p>Må ikke åbnes, mens den er varm</p> <p>Hvis ovnen åbnes, mens den er over 200 °C (392 °F) varm, kan det medføre forbrændinger.</p> <p>Vi påtager os intet ansvar for skader på varer og ovn.</p>
 	<p>Til alle ovnanlæg</p> <p>Disse ovnanlæg har ingen sikkerhedsteknik til processer, hvor der kan opstå antændelige blandinger</p> <p>Drift med eksplosive gasser/blandinger eller med gasser/blandinger, der opstår under processen, er forbudt.</p> <p>INGEN eksplosionsfarlige støve eller opløsningsmiddel-luftblandinger inde i ovnen.</p> <p>Ovnen må IKKE anvendes i eksplosionsfarlige områder.</p>
	<p>Bypass-studs/udsugningsrør, låg og ovnkabinet bliver varmt under driften. Fare for forbrænding.</p> <p>Bypass-studs/udsugningsrør, låg og ovnkabinet må IKKE røres under driften.</p>
	<p>Brandfare ved brug af forlængerledning Livsfare</p> <p>Bemærk ved alle ovnmodeller med tilslutningsledning til isætning, at:</p> <p>Afstanden mellem automatsikringen og stikkontakten, hvor ovnen er tilsluttet, skal være så kort som muligt.</p> <p>Anvend INGEN multistikdåse og INGEN forlængerledning mellem stikkontakt og ovn.</p>

5 Brændeovns komponenter



Nr.	Betegnelse	Nr.	Betegnelse
1	Bypass-studs	9	Netstik CEE (op til 3600 Watt, maks. 32 A)
2	Varmelegemer, beskyttet i riller	10	Controller (alt efter model)
3	Ovnkammer	11	Sikkerhedsafbryder med integreret sikring (til- / frakoble ovnen)
4	Håndtag	12	Indblæsningsspjæld (kan indstilles trinløs)
5	Svingdør	13	Understel (tilbehør)
6	Dørkontakt	14	Transporthjul som tilbehør
7	Indstillelig dørlukning	15	Hovedafbryder (fra 32 A)
8	Netstik (op til 3600 Watt) med SnapIn-kobling	15a	Fast tilslutning med 3 m tilledning uden stik (fra 32 A)

6 Transport af ovnen



Bemærk

Der skal bæres beskyttelsehandsker ved opstilling af ovnen!
Transporten skal gennemføres af mindst to eller flere personer.

- Kontrollér ved modtagning transportemballagen for evt. skader. Fjern så spændestropperne fra transportemballagen.
- Sammenlign leveringsomfanget med følgesedlen og ordredokumenterne.

- Tag papkassen eller træskillerummet forsigtigt af. På pallen er der anbragt en emballeringsenhed for tilbehøret (f.eks. netkabel, bypass-studs, keramiske indbygningsplader).
- Hvis den skal løftes, grib fra siden godt fast ind under ovnen. Løft ovnen fra pallen, og sæt den forsigtigt ned på opstillingsstedet.
- Ved transport med en løftevogn anbefales at anvende et transportstel af træ. En forkert positionering af løftevognens gaffel kan beskadige ovnen.
- Emballeringsmaterialet i og på ovnen samt under udsugningsspjældet skal fjernes fuldstændigt. Emballeringsmaterialet kan genbruges og afleveres til affaldshåndteringssystemet.

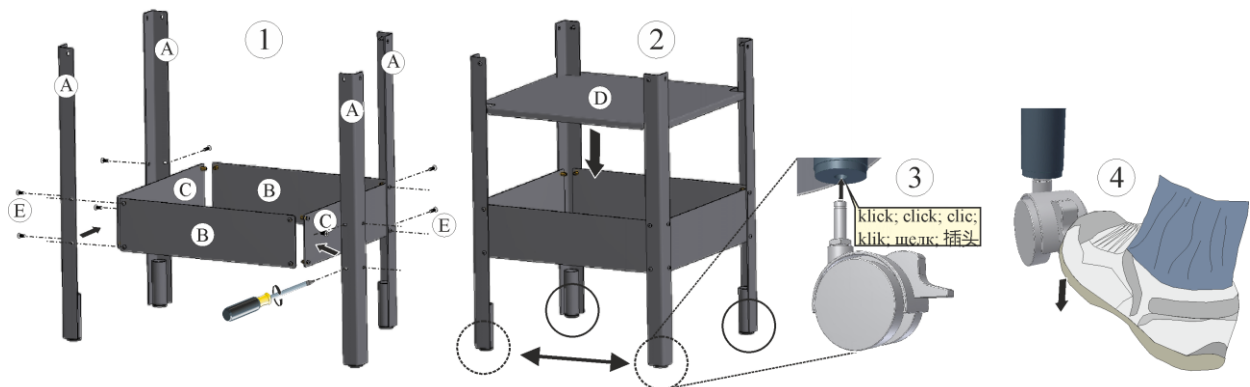
7 Krav til opstillingsstedet

Vær ved valg af ovnens opstillingssted opmærksom på, at den kun må stå i et tørt rum. Temperaturen bør ligge mellem +5 °C til +40 °C og luftfugtighed være på maks. 80 %. Opstillingsfladen (gulvbelægning eller bord) skal være plant, så ovnen står lige. Ovnens skal stilles på et ikke brændbart underlag. Bordets bæreevne skal være dimensioneret iht. ovnens vægt inkl. tilbehør.

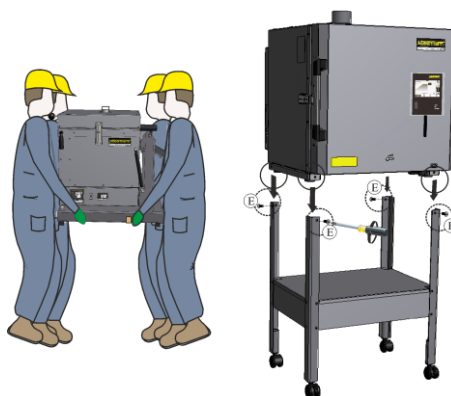
Desuden skal der hele vejen rundt om ovnen overholdes en sikkerhedsafstand på mindst 1 m til brændbare materialer. I det enkelte tilfælde kan det pga. de lokale forhold være nødvendigt, at afstanden er større. Ved ikke brændbart materiale kan minimumsafstanden i siderne reduceres til 0,2 m. Der skal sørges for tilstrækkelig udluftning på opstillingsstedet ved hjælp af egnede udluftningsinstallationer, hvis der skulle slippe gasser og dampe ud af chargen. Om nødvendigt skal ejeren installere et egnet aftræksrør til røggassen.

8 Montering, installation og tilslutning

Montering af understellet (N 40 E– N 100 E)

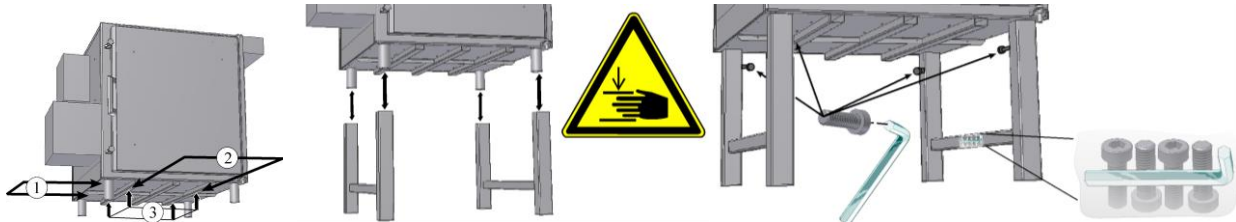


Monter først, som vist i (1) og (2), understellets reservedele ved hjælp af en skruetrækker, og sæt så transportrullerne (3) på forenden, hvis de forefindes. Fastgør parkeringsbremserne, så de vender mod ovndøren, for at sikre understellet mod at rulle væk (4).



Sæt ovnen med mindst to personer forsigtigt på understellet og kontroller, at den sidder korrekt. Efterfølgende skrues ovnen på positionerne (E) fast på understellet.

Montering af understellet (N 140 E – N 280 E)



Anvend kun egnede trucks til at løfte.

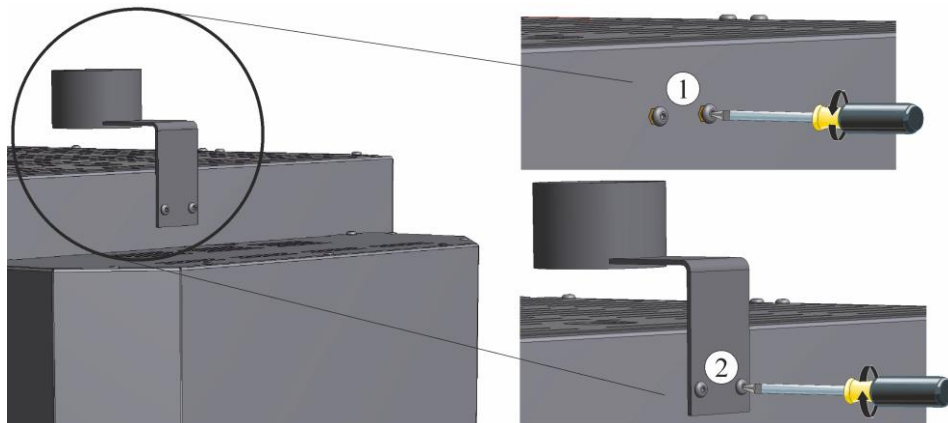
Skub truckens gaffler fra siden (1) eller fra foran (2) helt ind under ovnbunden. Kun ovnbundens bundprofiler (3) må ligge på truckens gaffler. Pas på monteringsdele, rørsystemer eller kabelkanaler. Undgå at løfte pludseligt.

Sæt ovnen forsigtigt ned på understellet, og kontroller, at den sidder godt fast. Sikr understellet efterfølgende med de fire medfølgende skruer.

Montering af bypass-studs

Den i leveringsomfanget medfølgende bypass-studs skal anbringes på ovnen (alt efter model).

- På bypass-studsens position (ved udsugningsåbningen) findes skruer (1) til montering bypass-studs, som skal løsnes først.
- Sæt bypass-studs (2) med de forud løsede skrue på den rigtige position, og fastgør med egnet værktøj.



Sæt controlleren ind i den på ovnen anbragte holder

Controlleren skal sættes ind i den på ovnen anbragte holder. Kontrollér, at controlleren er sat helt ind i holderen. Ved tilsidesættelse kan controlleren blive beskadiget eller ødelægges. Nabertherm overtager intet ansvar for usagkyndig håndtering af controlleren.

Montering af det automatiske indblæsningsspjæld

Instruktioner til montering af det automatiske indblæsningsspjæld og montering af indblæsningsspjældet med ventilator kan du finde i den fuldstændige brugsanvisning (kapitel "Montering, installation og tilslutning".)

9 Returluftføring

Hvis der brændes keramik, kan der alt efter lerets eller glasurens kvalitet frigives sundhedsskadelige gasser og dampe. Derfor er det nødvendigt, at den "røggas", der træder ud af udsugningsåbningen, på en egnet måde ledes ud i det fri (ventilering af arbejdslokalet). Hvis der på opstillingsstedet ikke kan garanteres en tilstrækkelig ventilering, så skal

"røggassen" føres ud via et varmebestandigt udsugningssystem. Omfattende oplysninger og detaljerede krav til et af ejeren installeret udsugningssystem, se ovnens brugsanvisning.

10 Tilslutning til elnettet



Nabertherm MORE THAN HEAT 30-3000 °C		
Nabertherm GmbH Bahnhofstr. 20, 28865 Lilienthal/Bremen, Germany Tel +49 (04298) 922-0, Fax +49 (04298) 922-129 contact@nabertherm.de		
www.nabertherm.com		
Made in Germany		
N 70 E/R	SN 123456	2022
NE02R2N-NE	1300 °C	5,5 kW
-	400 V 3/N/PE~	-
50 Hz	13,8/0,0/13,8 A	5,5 kW
CE		

Sikring og tværsnit af nettilslutningen er afhængig af omgivelsesbetingelserne, ledningens længde og lægningstype. Typen skal derfor fastlægges af en el-installatør på opstillingsstedet.

- Netledningen må ikke være beskadiget.
- Der må ikke stilles genstande på netledningen.
- Ledningen skal lægges således, at ingen kan træde på eller snuble over den.
- Netledningen må kun udskiftes med en godkendt ledning i samme kvalitet

Tilledning med stik:

Netstikket skal sættes ind i en passende stikdåse med separat strømtilførsel og egen sikring. Herved skal oplysningerne på typeskiltet mht. strømspænding, nettype og maks. optagen effekt iagttages. Afstanden mellem ovn og stikdåse skal være så kort som muligt. Der må ikke anvendes forlængerledninger eller multistikdåser. Inden ovnen tilsluttes skal husets installation og stikdåsen skal kontrolleres af en el-fagmand for at de er i fejlfri stand. En løs kontakt kan føre til, at stikdåsen kan brænde sammen.

Netstikket skal altid være frit tilgængelig under driften, så det i nødsituationer hurtigt kan trækkes ud af stikdåsen.

Tilledning uden stik:

Netledninger, som leveres uden stik, skal tilsluttes til husets installation af en el-fagmand. Hvis ovnen levers med stik, må den ikke efterfølgende tilsluttes uden stik. Nettilslutningen skal ske som fast tilslutning i kontaktskabet, enten på de forberedte klemmer eller på modeller med separat koblingsanlæg, direkte på hovedafbryderen. Herved skal oplysningerne på typeskiltet mht. netspænding, nettype og maks. optagen effekt iagttages.

11 Første ibrugtagning og første opvarmning

Inden ovnen tages i brug, bør den akklimatiseres 24 timer på opstillingsstedet.

Ved ibrugtagning af ovnen skal de efterfølgende sikkerhedsoplysninger altid iagttages - således undgås livsfarlige personskader og materielle skader.

- Kontrollér, at alle instruktioner og oplysninger i ovnens og i controllerens brugsanvisning iagttages og følges.
- Kontrollér inden første opstart, at alt værktøj, fremmedlegemer og transportsikringer blev fjernet fra anlægget.
- Informér dig om det rigtige adfærd ved fejl og i nødsituationer, inden anlægget startes.

For at tørre isoleringen og opnå et oxid-beskyttelseslag på varmelegemerne, skal ovnen opvarmes for første gang.

Varmelegemernes levetid er afhængig af at der dannes et udpræget oxid-beskyttelseslag. Under opvarmningen kan der opstå lugtgener. Dette sker, fordi der træder bindemiddel ud af isoleringsmaterialet. Vi anbefaler, at ovnens opstillingssted ventileres godt under første opvarmningsfase.




1. Åbn indblæsningsspjældet halvt
2. Luk ovndøren
3. Tilkobl ovnen/controlleren på netafbryderen
4. Udfør forud indstillet program "Program 01" (uden brændehjælpemidler)
5. Lad ovnen afkøle naturligt efter programslut

Isoleringsmaterialer og brændehjælpemidler har en naturlig restfugtighed.

Under de første brændinger kan der opstå meget kondensvand, som drypper ned fra ovnkabinettet.



12 Betjening

Tilkobling af controlleren			
	Forløb	Visning	Bemærkninger
	Tilkobl netafbryderen		Tilkobl netafbryderen i position "I". (netafbrydertype alt efter udstyr/ovnmodel)
	Ovnens status vises. Efter et par sekunder vises temperaturen. Ved første tilkobling vises en assistent, hvor der kan foretages grundlæggende indstillinger, som f.eks. sprog.		Når temperaturen på controlleren vises, er controlleren driftsklar.



Bemærk

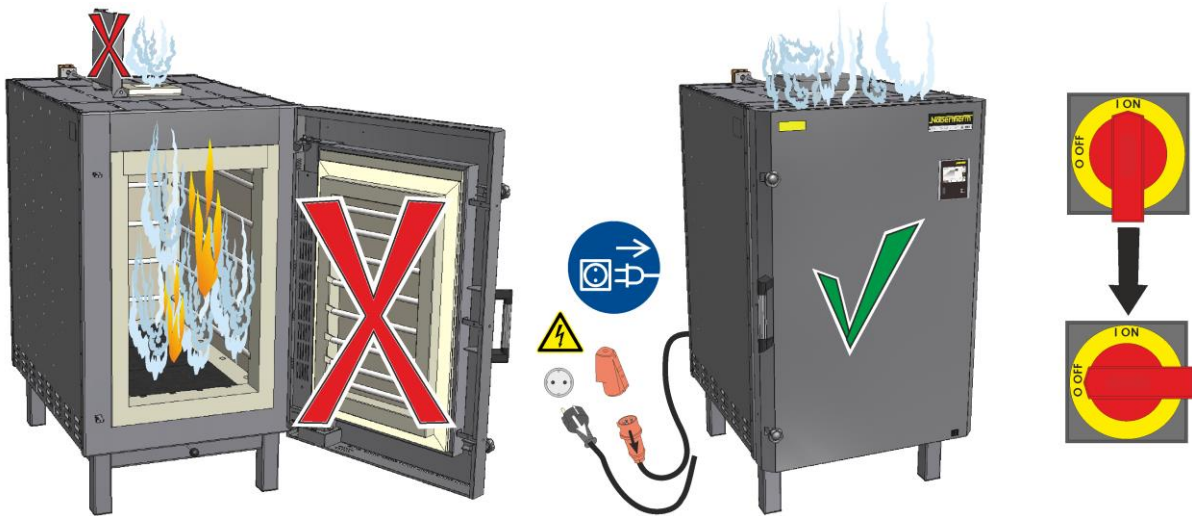
Med hensyn til beskrivelse af indtastning af temperaturer, tider og "start" af ovnen henvises til den separate brugsanvisning.

13 Foranstaltninger i nødsituationer

Ved uventede processer i ovnen (f.eks. kraftig røgudvikling, lugtgener eller brand) skal ovnen straks frakobles ved at trække netstikket, og ovnens dør må ikke åbnes. Vent, indtil ovnen langsomt er kølet ned til rumtemperatur.

Det skal til enhver tid under driften være muligt at komme til stikkontakten.

Derfor skal en oven med fast tilslutning **straks kobles spædingsfrit på hovedafbryderen** (position "O/OFF"), og døren holdes lukket. Vent, indtil ovnen langsomt er kølet ned til rumtemperatur.



14 Generel betjening og påfyldning af ovnen

Anlægget må kun anvendes, såfremt alle beskyttelsesanordninger og sikkerhedsbetingede anordninger forefindes og fungerer! Der må kun sættes materialer i ovnen, hvor egenskaberne er bekendte. Inden brændingen startes, skal arbejdsområdet omkring ovnen ryddes.

Hvis der sættes for meget materiale ind i ovnrummet, vil opvarmningstiden blive forlænget betydeligt. Hvis emnerne stilles meget tæt ved siden af hinanden, påvirkes temperaturfordelingen.

Undgå ved påfyldning af ovnen høje punktbelastninger (maksimal 10 kg/dm²). Den maks. tilladte påfyldningsvægt bør ikke overskrides. Ca. 50 % af ovnens volumen i kg gælder som påfyldningsgrænse.

For at sikre en god udledning af varmen fra bundvarmekammeret, må nederste indbygningsplade ikke være tildækket helt. Dr anbefales en minimumsafstand på 5 cm

Afhængig af den nødvendige temperaturfordeling skal der ved placering af chargen tages hensyn til de respektive afstande til vægge, bund, dør og loft.

Forud definerede programmer

På controllerne er flere programmer forindstillet og kan startes direkte. Eksempelprogrammerne til keramiske anvendelser er ab fabrik gemt på programpladserne "P02 - P05".

- Hent f.eks. til en Biscuit-brænding (950 °C) det lagrede program "P02" fra oversigten.
- Programmet er nu indlæst og kan startes.
- Bekræft følgende sikkerhedsspørgsmål med "Ja"

Ovnen må ikke åbnes, mens den er varm (>200 °C). Ovnkabinettet og dens beklædninger kan blive misfarvet, men dette påvirker ikke ovnens funktion. Vi anbefaler, at emnerne i ovnen først tages ud, når den er helt afkølet.

15 Rengøringsmiddel

For at kunne rengøre ovnen er det vigtigt, at netstikket er trukket ud, og ovnen er kølet helt af. Følg mærkningerne og oplysningerne på rengøringsmidlernes emballager.

Brug til snavs gængse vandige eller ikke brændbare, opløsningsmiddelfri rengøringsmidler til rengøring af kabinettet. Anvend den støvsuger til indvendig rengøring.

Tør overfladen med en fugtig, fnugfri klud. Desuden kan følgende rengøringsmidler anvendes:

Komponent og sted	Rengøringsmiddel
Udvendige flader (ramme)*	anvend gængse vandige eller ikke brændbare, opløsningsmiddelfri rengøringsmidler til rengøring*
Udvendige flader (rustfrit stål)	Rengøringsmiddel til rustfrit stål
Indvendigt	udsug forsigtigt med en støvsuger (pas på varmelegemer)
Isoleringsmaterialer	udsug forsigtigt med en støvsuger (pas på varmelegemer)
Dørtætninger (hvis de forefindes)	anvend gængse vandige eller ikke brændbare, opløsningsmiddelfri rengøringsmidler til rengøring*
Instrumenttavle	Tør overfladen med en fugtig, fnugfri klud (f.eks. glasrens)

*Kontrollér, at rengøringsmidlet ikke angriber den vandopløselige og dermed miljøvenlige lak (prøv rengøringsmidlet først på et indvendigt, ikke synligt sted).

Rengør overfladerne hurtigt for at beskytte dem. Fjern rengøringsmiddel efter rengøring med en fugtig, fnugfriklud fra overfladerne.



MORE THAN HEAT 30-3000 °C

Headquarters:

Nabertherm GmbH · Bahnhofstr. 20 · 28865 Lilienthal/Bremen, Germany · Tel +49 (4298) 922-0, Fax -129 · contact@nabertherm.de · www.nabertherm.com

Reg: M01.1038K DÄNISCH